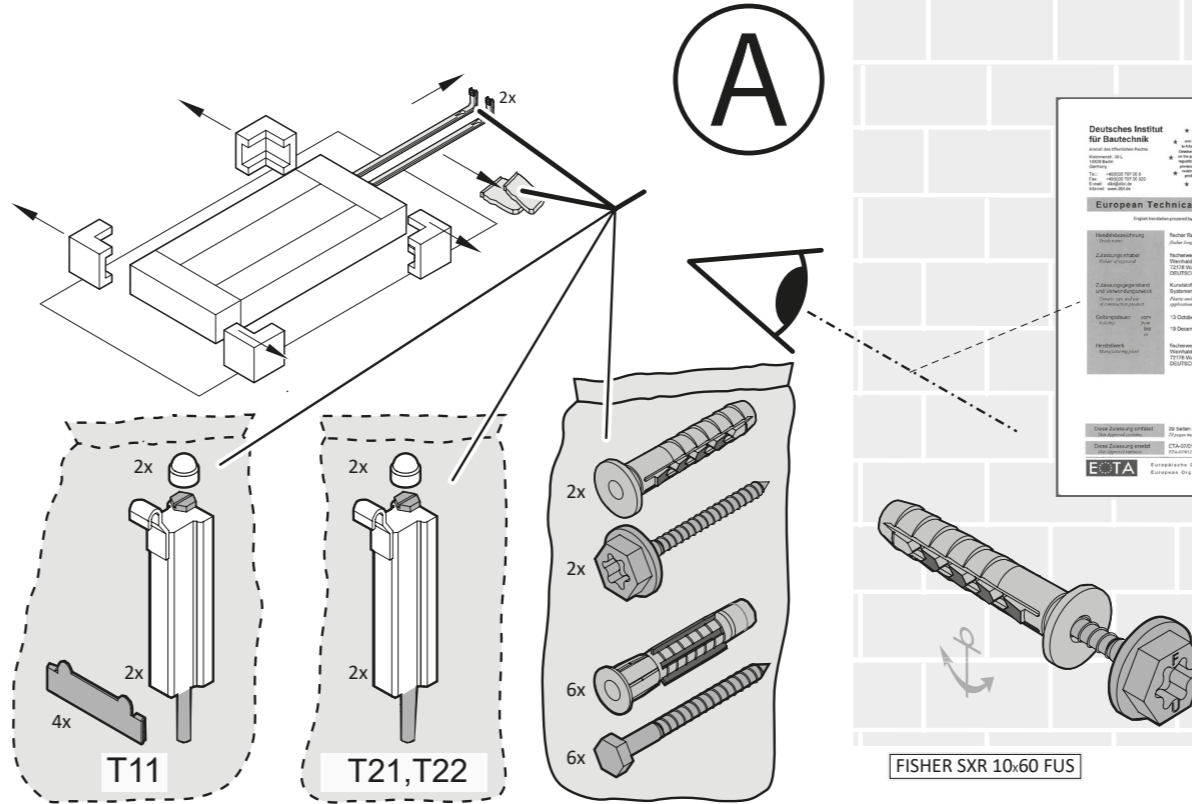
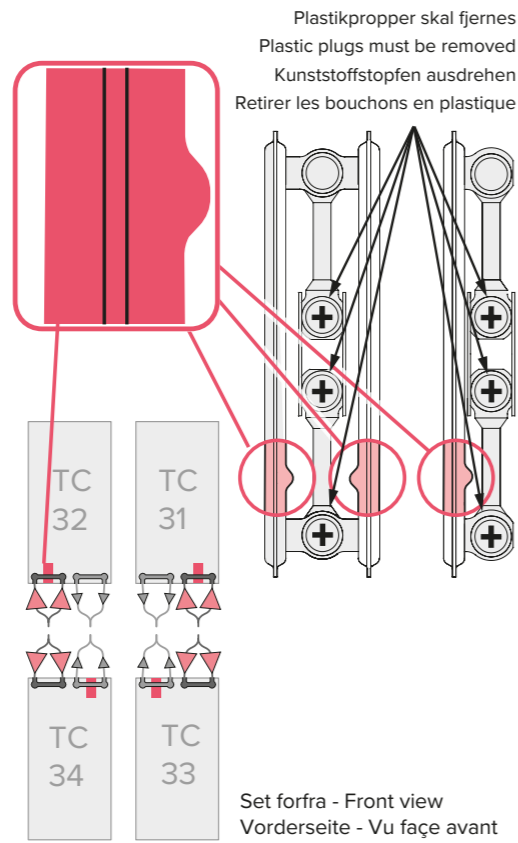
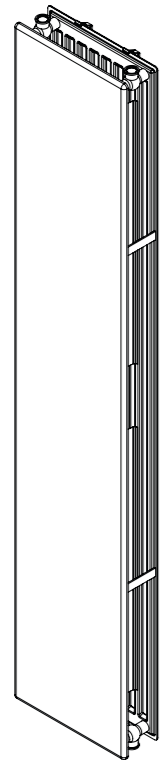
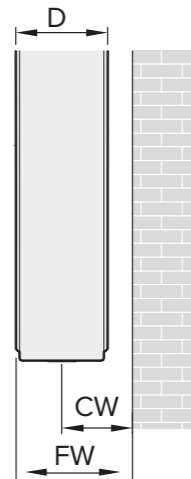


MONTAGEVEJLEDNING - MOUNTING INSTRUCTION - MONTAGEANLEITUNG - INSTRUCTIONS DE MONTAGE

T11 / T20/ T21 / T22



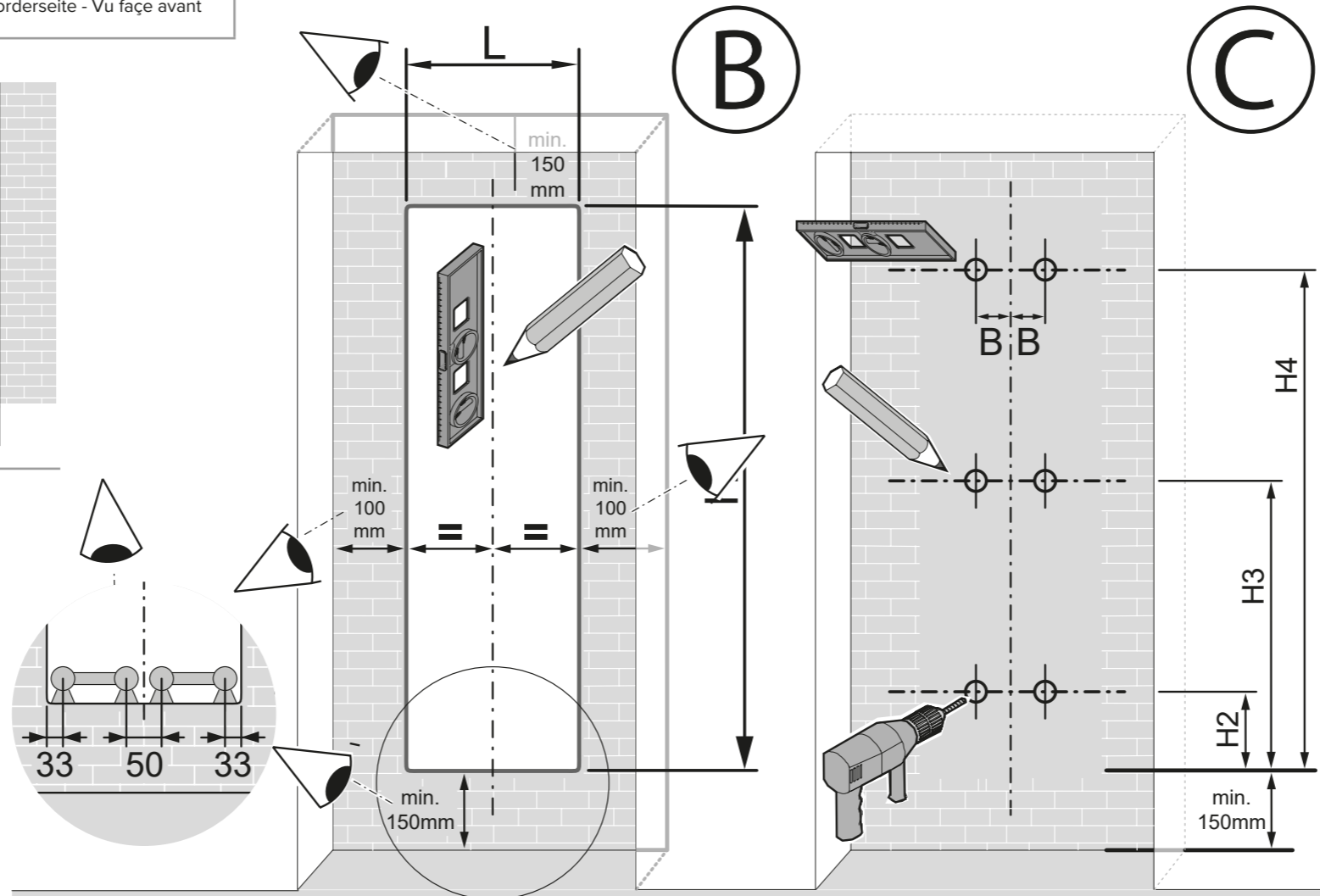
	D	CW	FW
	T11	49	47 81
	T20	79	65 106
	T21	79	65 106
	T22	102	77 129



T11	H2	H3	H4
H1600	160	730	1300
H1800	160	830	1500
H2000	160	930	1700

T20-22	H2	H3	H4
H1600	70	740	1410
H1800	70	840	1610
H2000	70	940	1810

B	L355	L455	L555	L655	L755
T11	50	80	130	180	230
T20-22	60	110	160	210	260



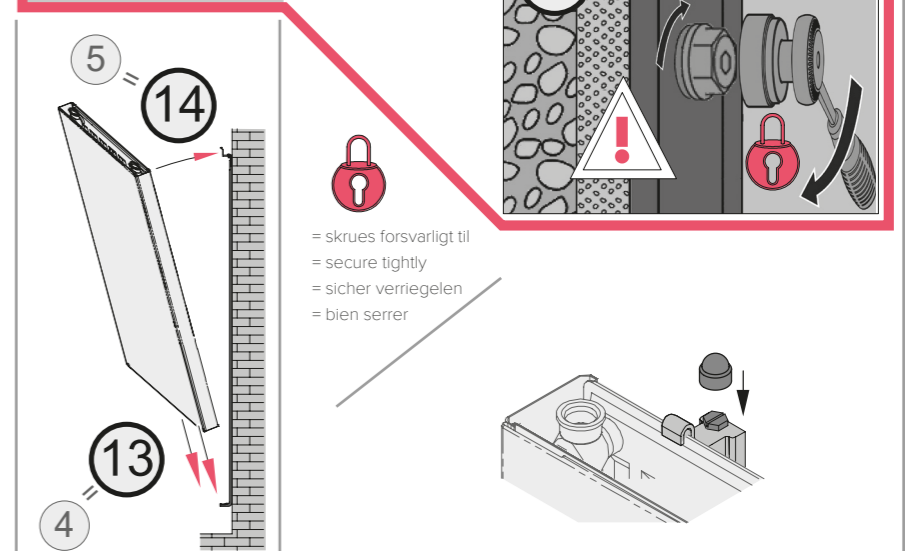
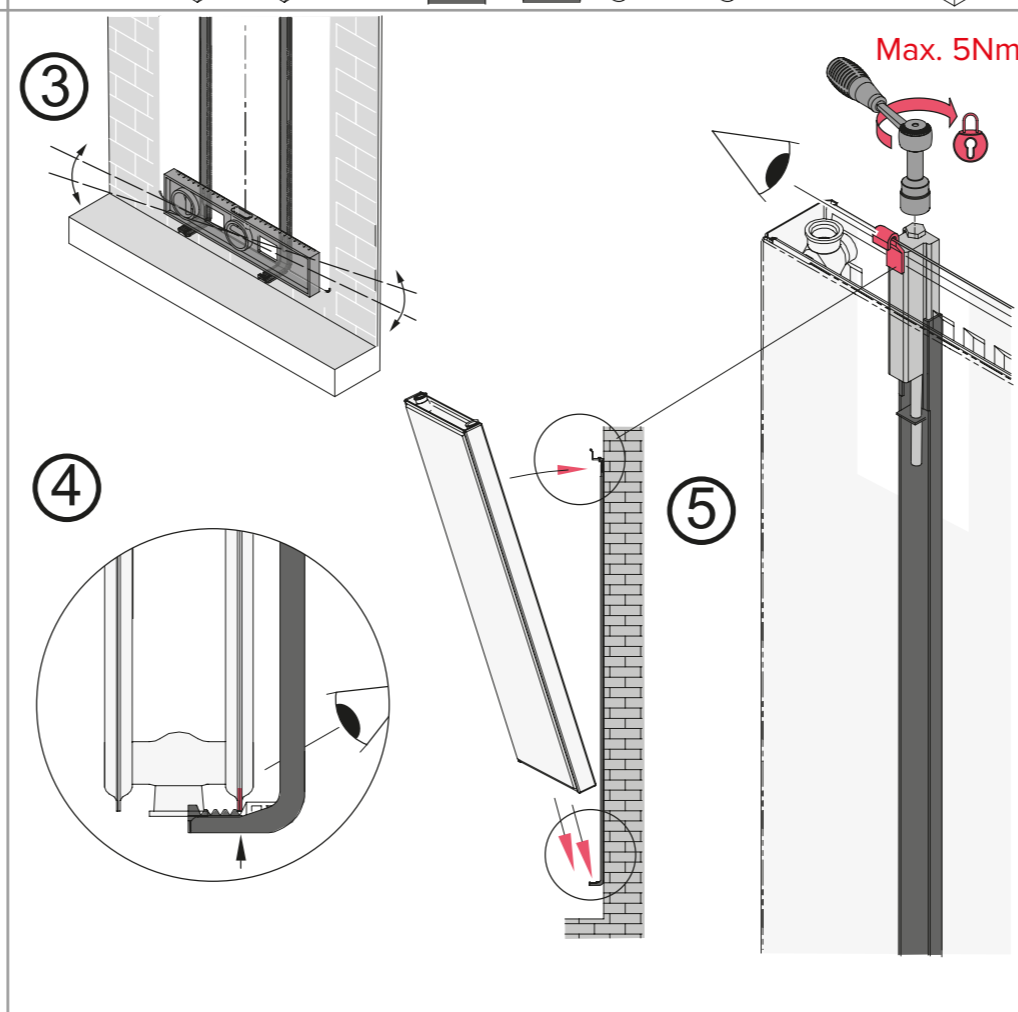
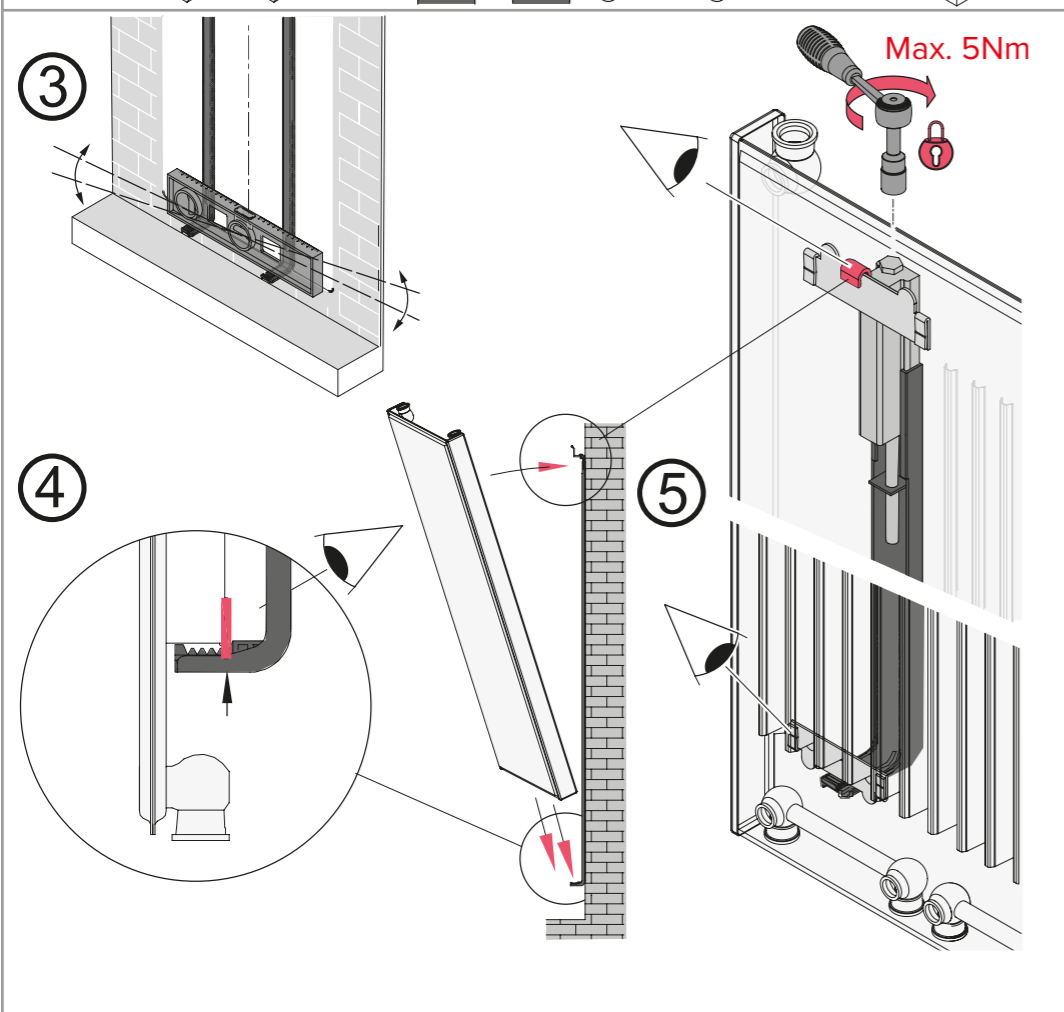
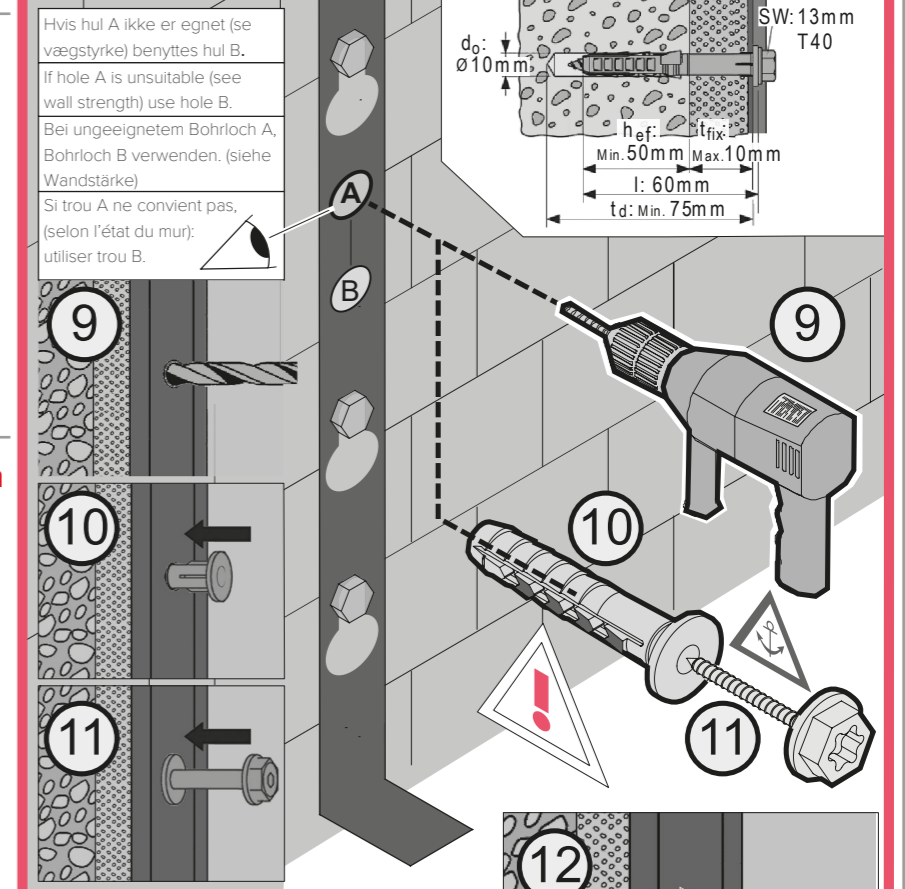
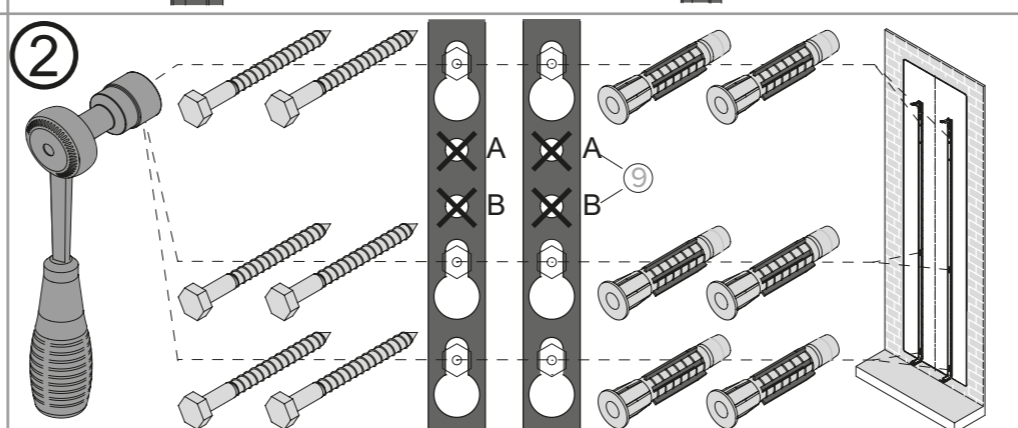
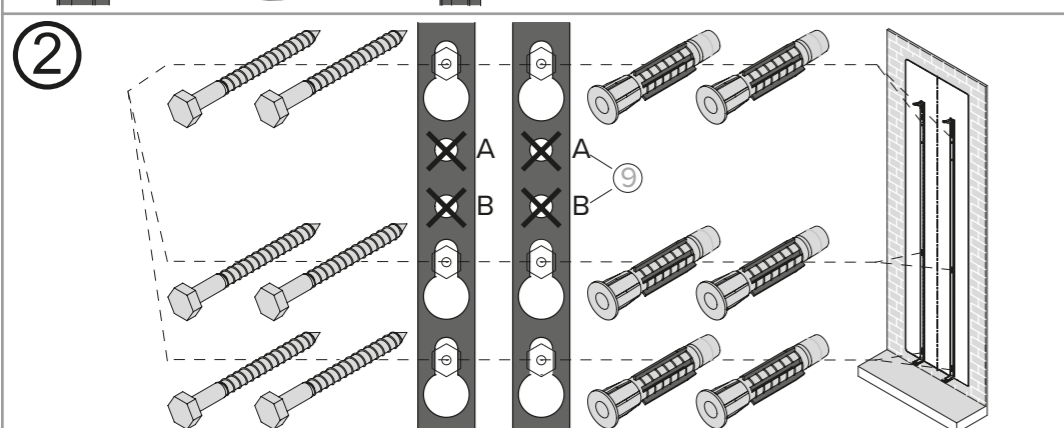
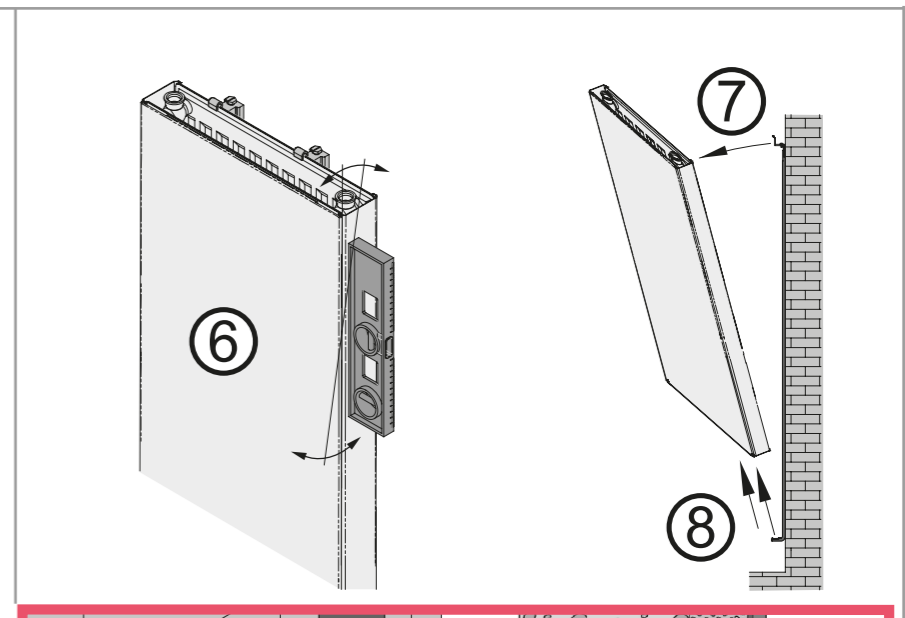
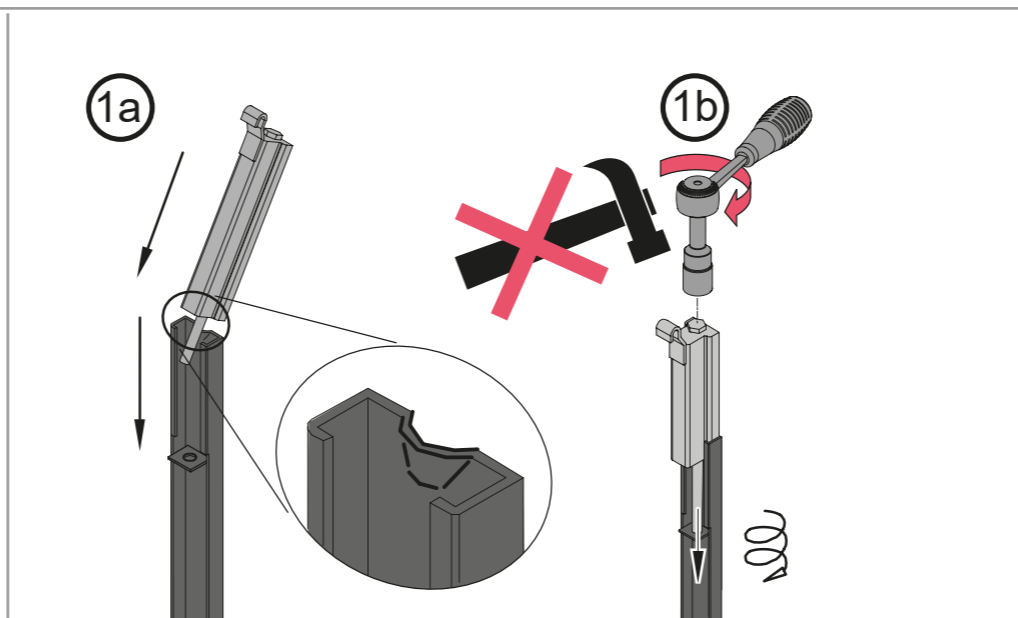
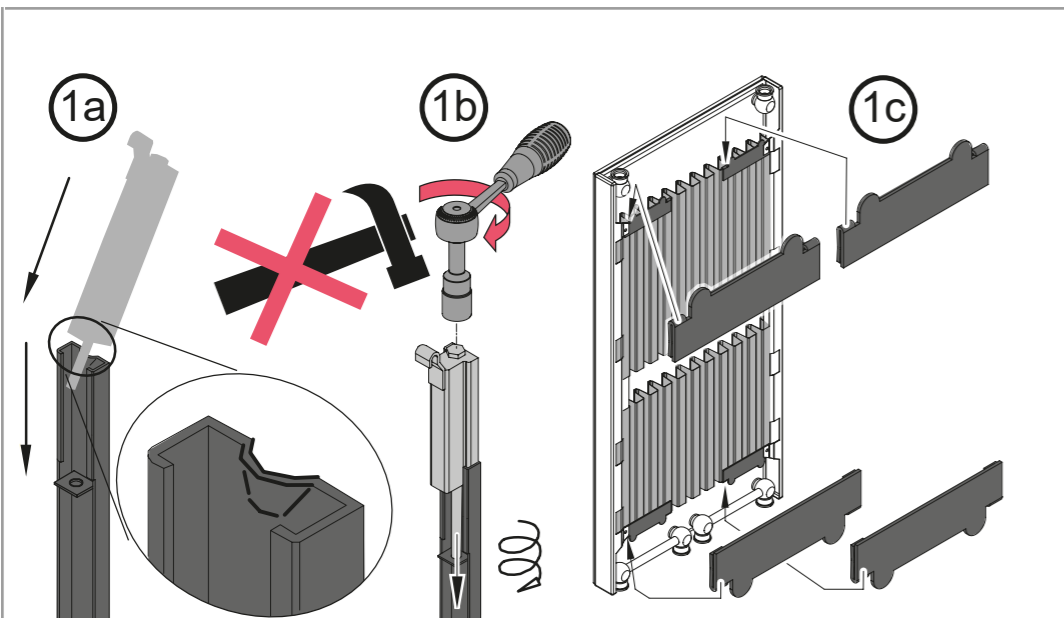
DK
Brug kun de medfølgende plugs og skruer i passende vægge, i overensstemmelse med ETA-07/0121

UK
Please use only the supplied plugs & screws in suitable walls, in compliance with ETA-07/0121

DE
Bitte verwenden Sie ausschließlich die mitgelieferten Dübel & Schrauben in geeignete Wände, in Übereinstimmung mit ETA-07/0121

FR
Veuillez utiliser uniquement les chevilles et vis fournies, dans des murs convenables, en conformité avec ETA-07/0121

Besøg desuden
Hudevad.dk for yderligere information
Visit
Hudevad.com for further information
Besuchen Sie
Hudevad.de für weitere Information
Visitez aussi
Hudevad.com pour plus d'informations



 = skrues forsvarligt til
 = secure tightly
 = sicher verriegelen
 = bien serrer